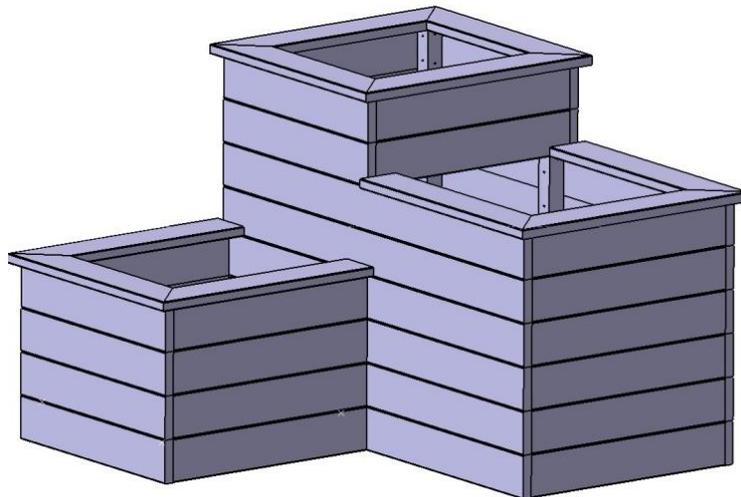


MONTAGEANLEITUNG KRÄUTERBEET – 100x 100x 72 cm



Diese Bauanleitung erklärt Schritt für Schritt den Zusammenbau eines Kräuterbeetes der Ausführung 100x 100x 72 cm.

1. Werkzeuge und Vorbereitung

Für die Montage wird benötigt:

- Ausreichend Platz, ebene Fläche
- Winkel, Bohrmaschine, Torx-Bit,

2. Stückliste

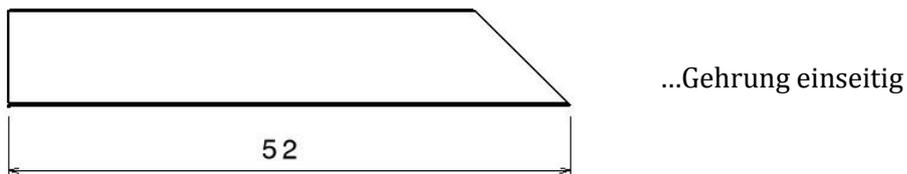
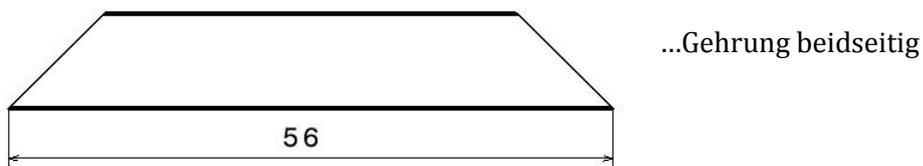
Bevor Sie mit dem Zusammenbau beginnen, sollten die erhaltenen Einzelteile auf Vollständigkeit überprüft werden.

Dazu verwenden Sie bitte die nachfolgende Stückliste:

Stückliste Kräuterbeet 100x100x72				
	Bezeichnung	Dimension(mm)	Länge (cm)	Stk
a	Lärchenbrett 100	20x90	100	8
b	Lärchenbrett 48	20x90	48	24
c	Lärchenbrett 98	20x90	98	8
d	Eckleiste 36	35x35	36	3
e	Eckleiste 54	35x35	54	2
f	Eckleiste 72	35x35	72	4
g	Abdeckleiste 52 Gehrung einseitig	20x90	52	2
h	Abdeckleiste 52 Gehrung beidseitig	20x90	52	3
i	Abdeckleiste 54 Gehrung einseitig	20x90	54	2
j	Abdeckleiste 56 Gehrung beidseitig	20x90	56	3
k	Niro Schrauben		5	200
Optional				
	Noppenfolie			
	Mausgitter			

Die Länge der Abdeckleisten bezieht sich immer auf das äußere, längere Maß des Brettes.

Von den Brettern mit einseitiger Gehrung sind jeweils ein Linkes und ein Rechtes vorhanden.



3. Montage

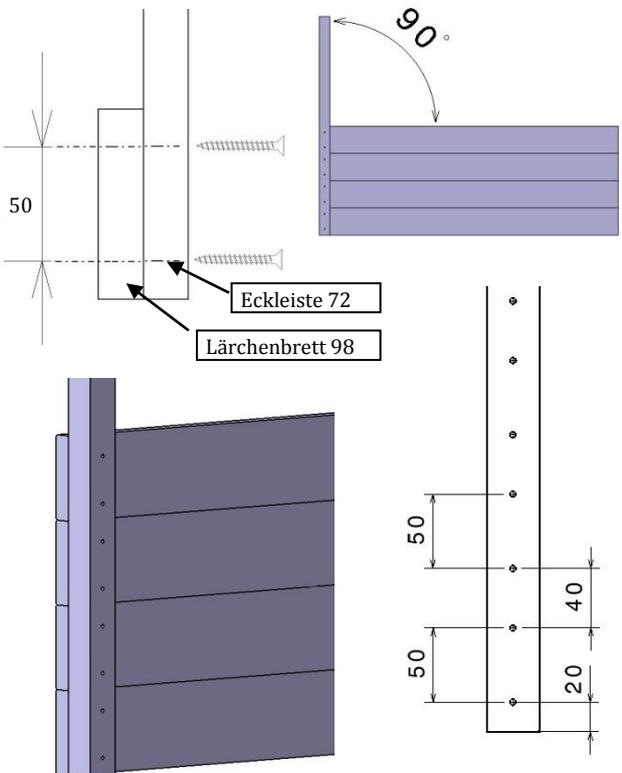
Schritt 1	
Verwendete Teile	Stück
Eckleiste 72	1
Lärchenbrett 98	4
Schrauben	8

Die ersten vier „Lärchenbretter 98cm“ werden auf der „Eckleiste 72cm“ befestigt.

Es ist darauf zu achten, dass der 90° Winkel zwischen Eckleiste und Brett genau eingehalten wird. Dazu verwenden Sie einen Winkel.

Für jedes Brett werden zwei Schrauben verwendet, die etwa im 50mm Abstand eingeschraubt werden.

Die beigelegten Schrauben ermöglichen ein Eindrehen ohne Vorbohren.



Schritt 2	
Verwendete Teile	Stück
Lärchenbrett 100	2
Schrauben	4

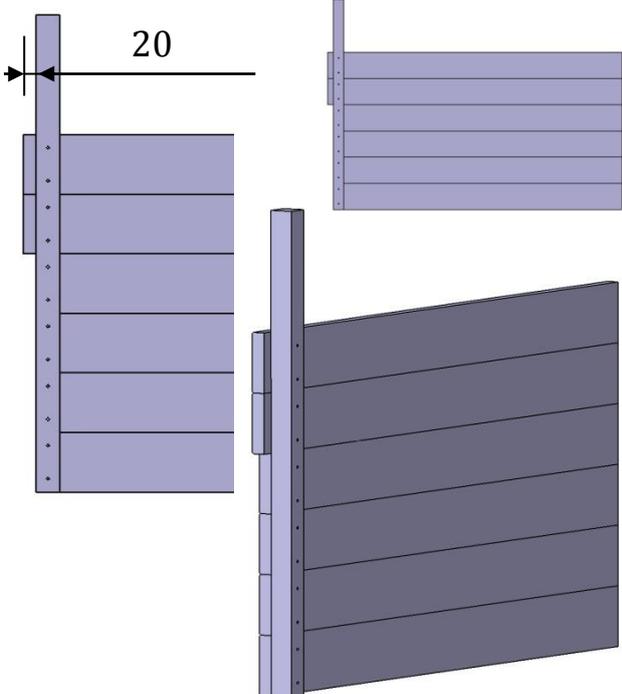
An der im ersten Schritt entstandenen Wand werden nun zwei „Lärchenbretter 100cm“ verschraubt.

Diese sollen mit der Stirnfläche der vorherigen „Lärchenbretter“ **nicht** mehr **plan abschließen**.

Es entsteht an der linken Seite eine Stufe von 20mm.
(entspricht der Wandstärke der Bretter)

An der rechten Seite sind die Bretter weiterhin bündig.

Die Verschraubung erfolgt wie in Schritt 1.



Schritt 3	
Verwendete Teile	Stück
Eckleiste 72	1
Eckleiste 54	1
Lärchenbrett 48	2
Schrauben	24

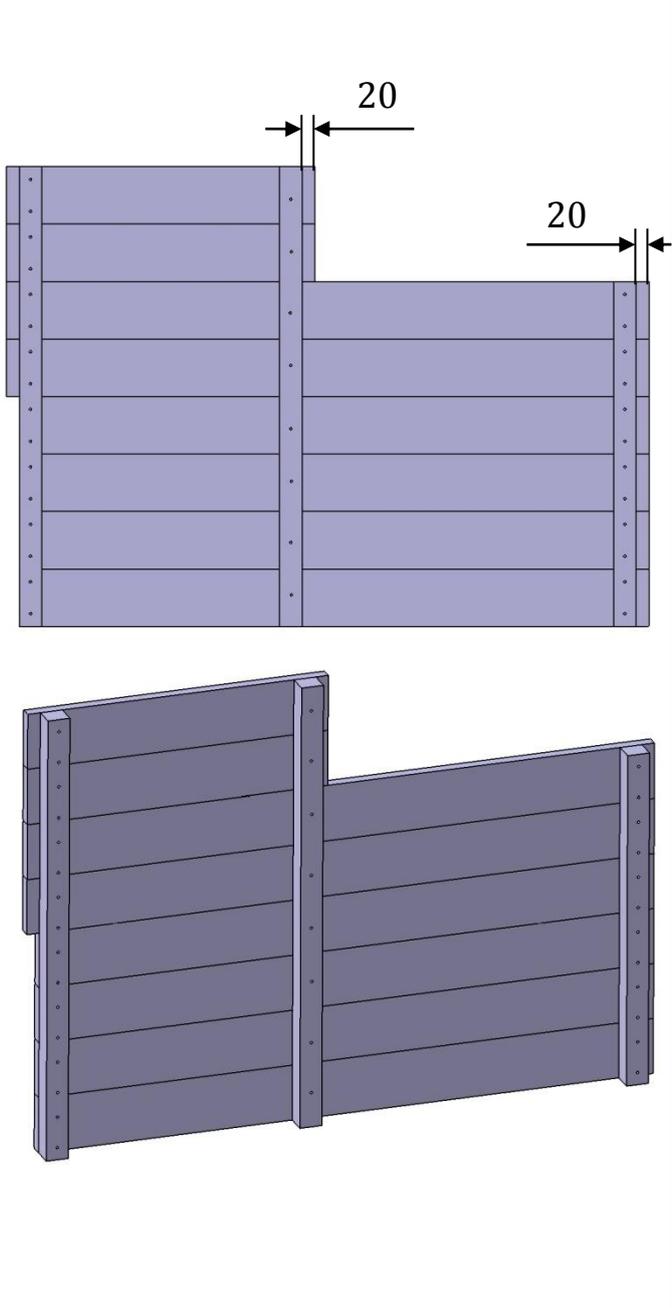
Im nächsten Schritt werden zwei „Lärchenbretter 48cm“ mit jeweils zwei Schrauben befestigt.

Nun wird die Rückwand fertiggestellt indem zwei weitere Eckleisten angebracht werden.
Die mittlere „Eckleiste 72cm“ wird pro Brett mit einem Schrauben befestigt.
Die rechte „Eckleiste 54cm“ wird mit jeweils 2 Schrauben pro Brett verschraubt.

Auch hier entstehen Stufen von 20mm in denen in nachfolgenden Schritten die Seitenwände eingesetzt werden. (siehe Zeichnung)

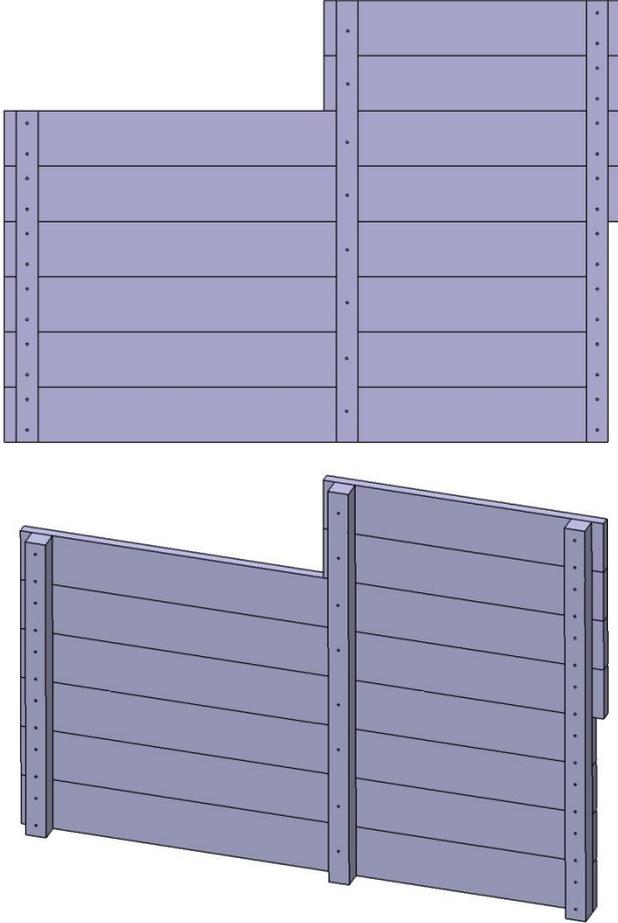
Kontrollieren Sie die Parallelität der drei Eckleisten.

Es ist auf eine ebene Auflage und auf die Einhaltung des 90° Winkels zu achten um die Maßgenauigkeit zu gewährleisten.



Schritt 4	
Verwendete Teile	Stück
Eckleiste 72	2
Eckleiste 54	1
Lärchenbrett 98	4
Lärchenbrett 100	2
Lärchenbrett 48	2
Schrauben	36

Im Schritt 4 wird dieselbe Wand in gespiegelter Ausführung noch einmal montiert.



Schritt 5

Verwendete Teile	Stück
Lärchenbrett 48	6
Schrauben	12

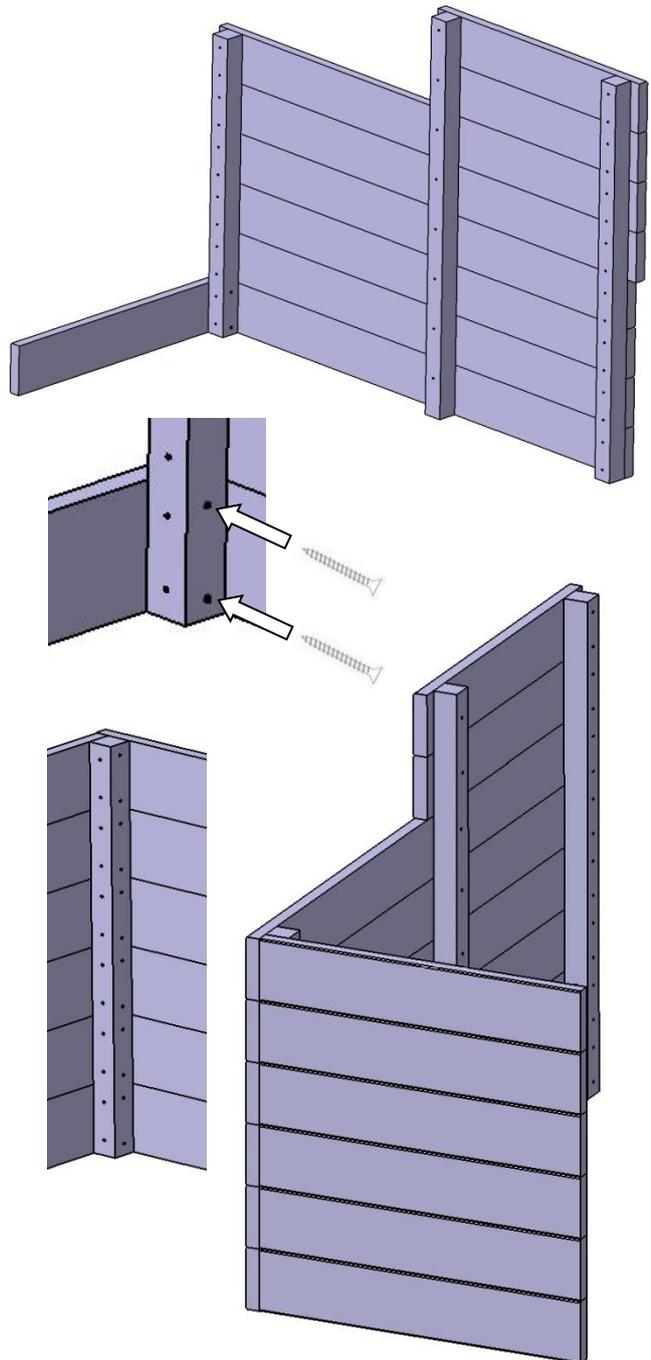
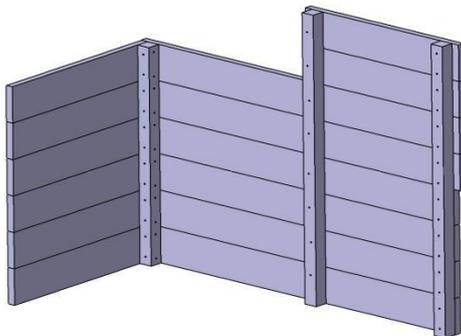
An die im Schritt 4 entstandene Wand wird ein „Lärchenbrett 48cm“ geschraubt.

Es ist aber darauf zu achten, dass ein anderer Lochabstand verwendet wird um nicht auf die vorherigen Schrauben zu treffen.

Außerdem ist die Einhaltung des 90° Winkels sehr wichtig.

Nun werden weitere fünf „Lärchenbretter 48cm“ montiert. Diese werden in die Stufe eingesetzt und schließen somit mit der Außenfläche bündig ab.

Pro Brett werden zwei Schrauben verwendet.

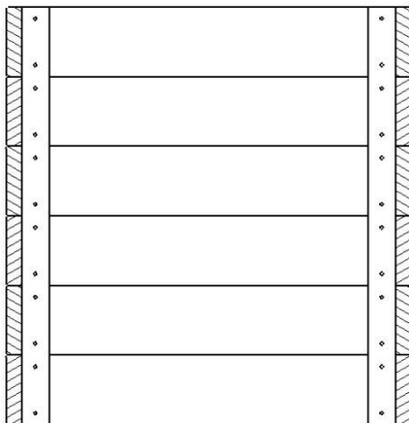


Schritt 6

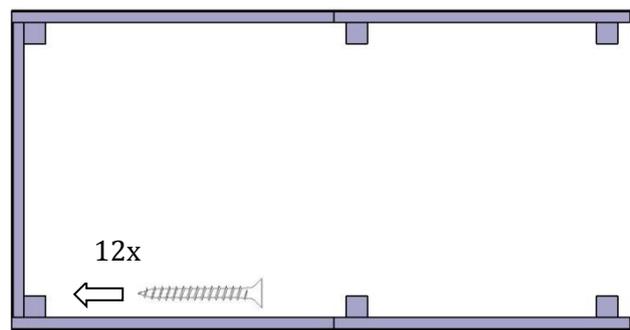
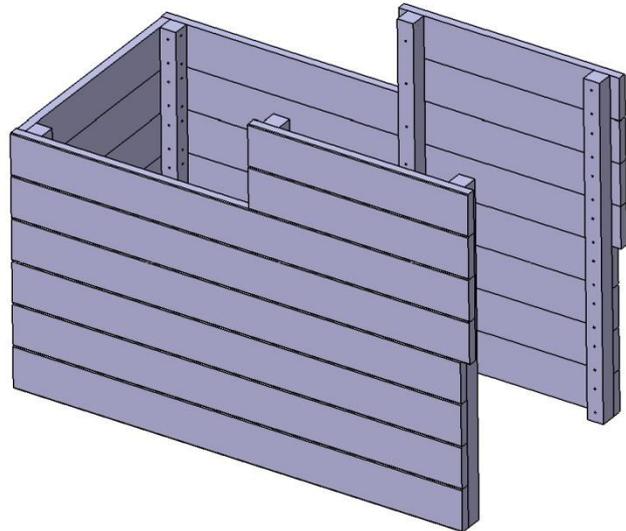
Verwendete Teile	Stück
Schrauben	12

Im nächsten Schritt wird die bereits montierte Rückwand (Schritte 1 bis 3) mit dem Korpus verbunden.

Ansicht von innen:



Es ist darauf zu achten, dass ein anderer Lochabstand verwendet wird um nicht auf die vorhandenen Schrauben zu treffen.



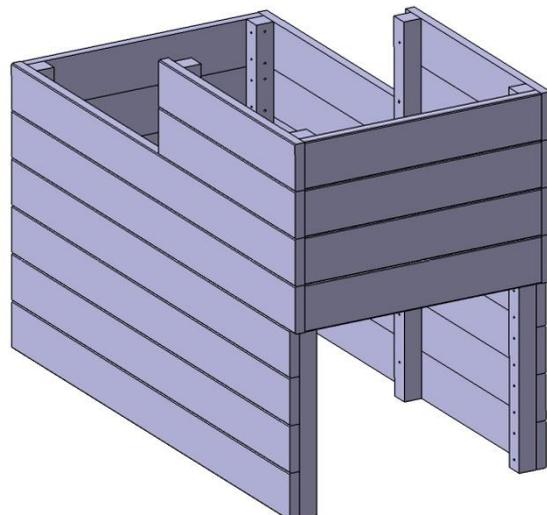
Ansicht von Oben

Schritt 7

Verwendete Teile	Stück
Lärchenbrett 48	4
Schrauben	16

Nun wird der Kasten an der letzten Seite von oben beginnend geschlossen.

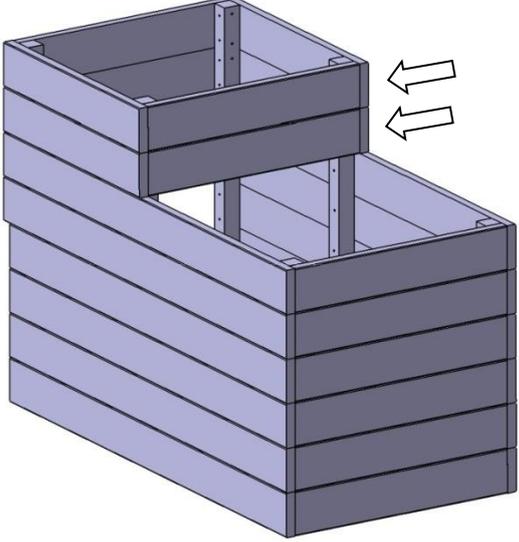
Verschraubt wird wie immer von innen nach außen.
Pro Brett werden 4 Schrauben verwendet.



Schritt 8	
Verwendete Teile	Stück
Lärchenbrett 48	2
Schrauben	4

Für diese zwei „Lärchenbretter 48cm“ sind jeweils 2 Schrauben vorgesehen.

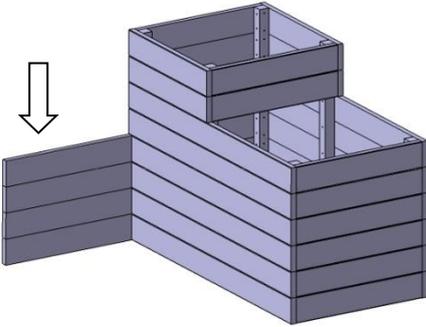
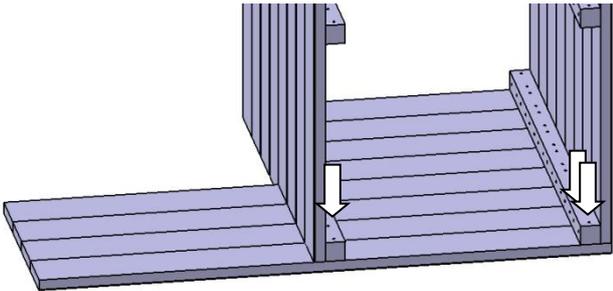
Ansicht von innen:

Schritt 9	
Verwendete Teile	Stück
Lärchenbrett 100	4
Schrauben	12

In die vorhandenen Stufen an Rück- und Vorderwand werden nun vier „Lärchenbretter 100cm“ eingesetzt.

Dazu wird der Korpus aufgestellt und die Bretter werden darunter in Position gebracht.

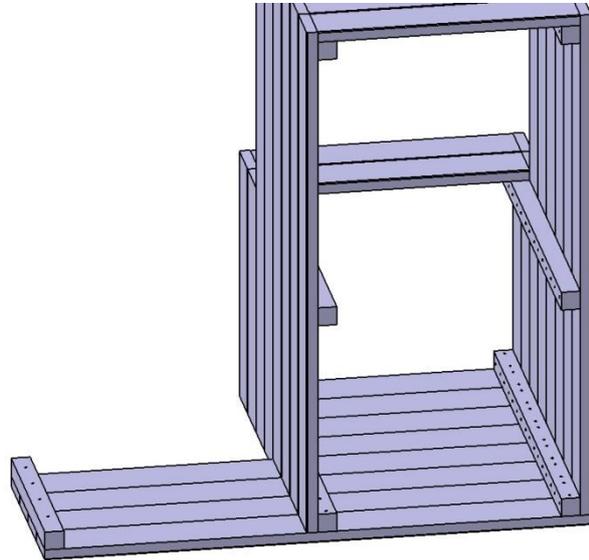
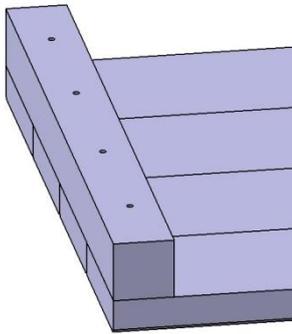
eine Schraube pro Brett

zwei Schrauben pro Brett

Schritt 10

Verwendete Teile	Stück
Eckleiste 36	1
Schrauben	4

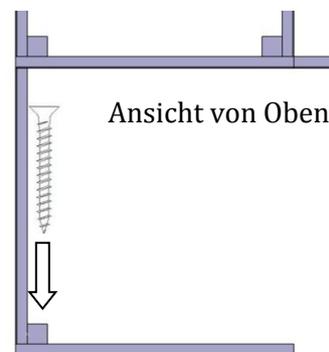
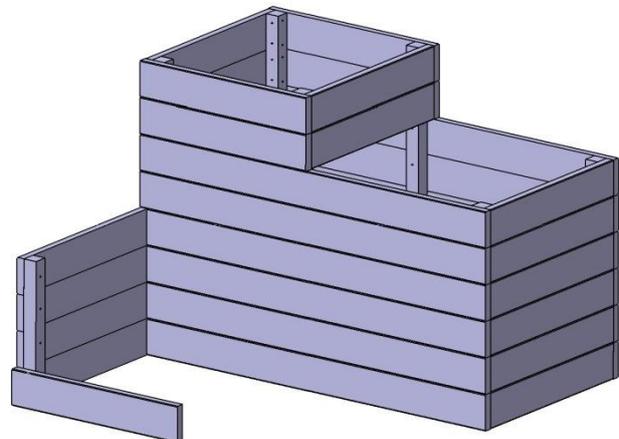
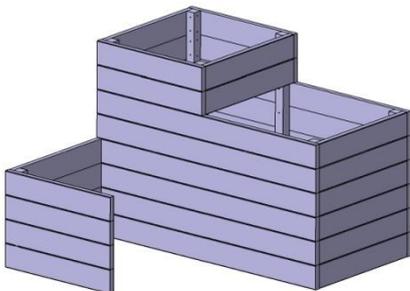
An die Außenkante wird eine „Eckleiste 36cm“ geschraubt. Dafür werden vier Schrauben verwendet.



Schritt 11

Verwendete Teile	Stück
Lärchenbrett 48	4
Schrauben	8

Im nächsten Schritt werden von unten beginnend „Lärchenbretter 48cm“ mit jeweils zwei Schrauben angeschraubt. Es ist auf eine ebene Auflage und auf die Einhaltung des 90° Winkels zu achten um die Maßgenauigkeit zu gewährleisten.



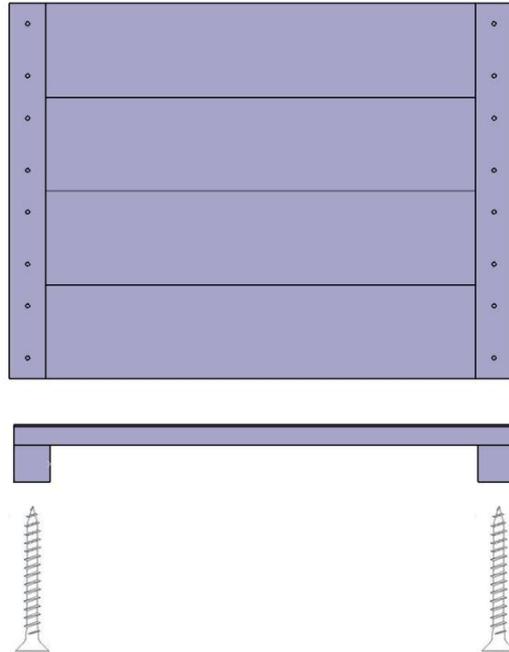
Schritt 12

Verwendete Teile	Stück
Eckleiste 36	2
Lärchenbrett 48	4
Schrauben	16

Die letzte Seitenwand besteht aus zwei „Eckleisten 36cm“ und vier „Lärchenbretter 48cm“.
Die Bretter schließen bündig mit den Eckleisten ab.
(Verschraubung siehe Zeichnung)

Es muss auf die Einhaltung des 90° Winkels geachtet werden.

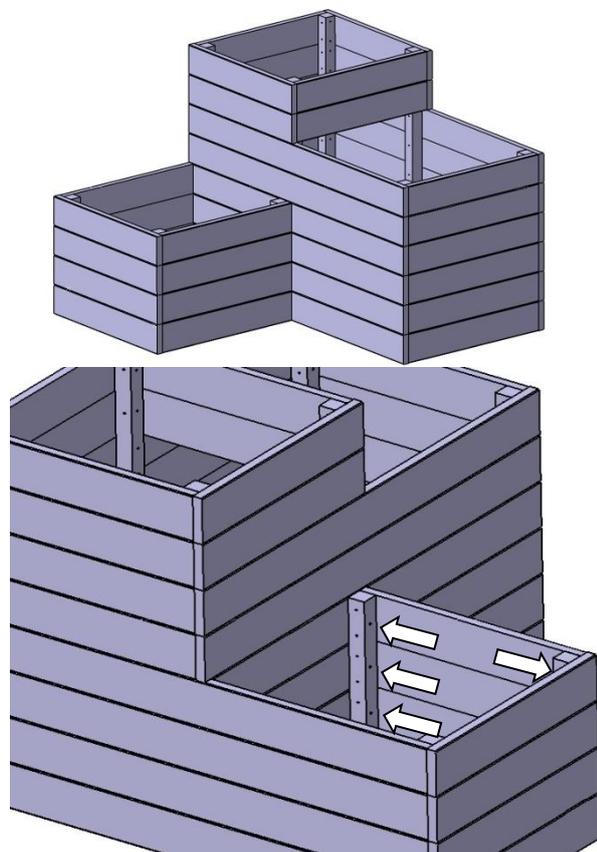
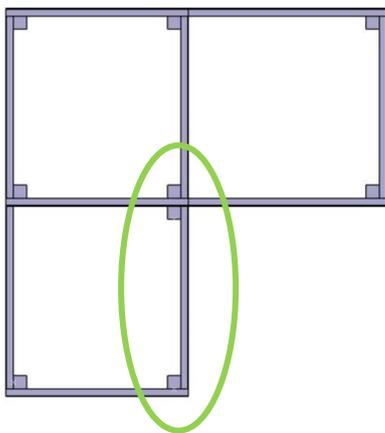
Kontrollieren Sie die Parallelität der Eckleisten



Schritt 13

Verwendete Teile	Stück
Schrauben	8

Die im Schritt 12 entstandene Seitenwand wird nun am Korpus befestigt.
Dazu werden pro Seite vier Schrauben verwendet.

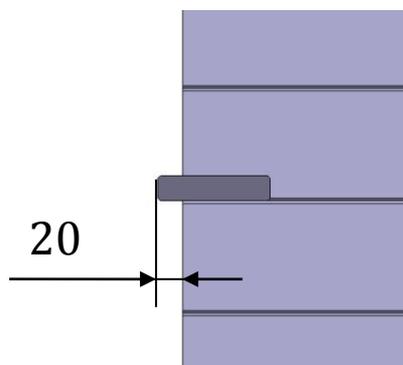


Schritt 14

Verwendete Teile	Stück
Abdeckleiste 52 Gehrung einseitig [1]	2
Abdeckleiste 52 Gehrung beidseitig [2]	3
Abdeckleiste 54 Gehrung einseitig [3]	2
Abdeckleiste 56 Gehrung beidseitig [4]	3
Schrauben	30

Im letzten Schritt werden die Abschlussleisten montiert:

Die Breite des Vorsprungs zwischen Abdeckleisten und Außenwand beträgt 20mm.



Jede Abdeckleiste wird mit drei Schrauben befestigt.

Es ist darauf zu achten, dass die Seite der Abdeckleiste mit den gefasten Kanten oben ist.

Nach Fertigstellung dieses Schrittes ist die Montage beendet.

